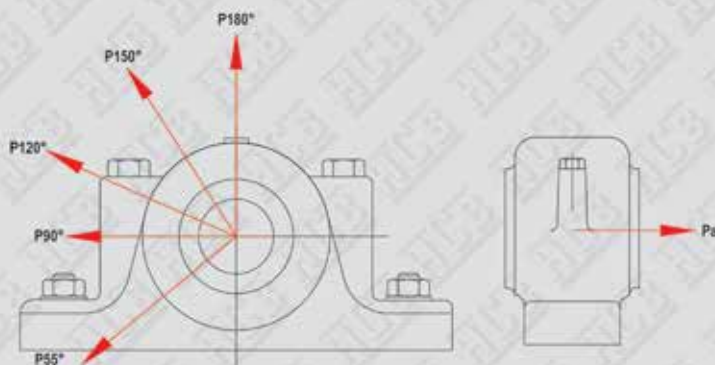


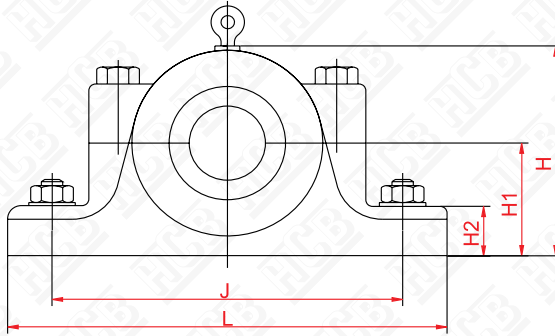


S 3000 K



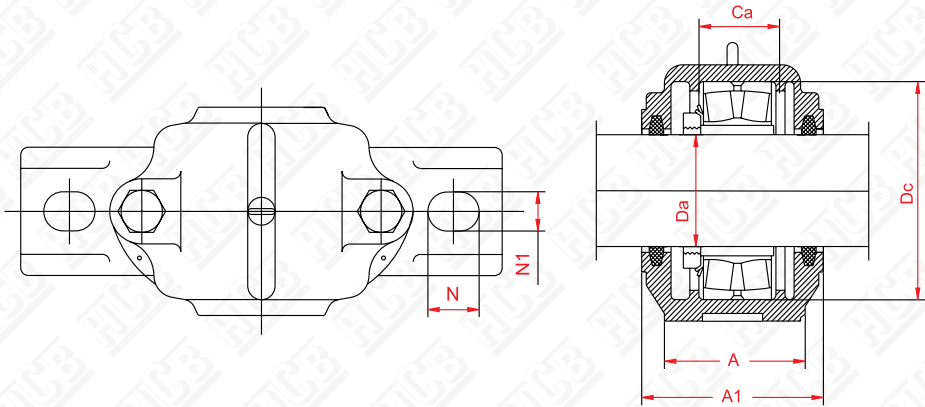


Housing Size	Breaking loads					
	P55° kN	P90° kN	P120° kN	P150° kN	P180° kN	Pa kN
S 3024 K	700	420	310	280	350	220
S 3026 K	750	450	340	300	370	240
S 3028 K	900	540	400	370	460	300
S 3030 K	1050	630	470	430	530	345
S 3032 K	1050	630	470	430	530	345
S 3034 K	1630	950	720	640	800	520
S 3036 K	2100	1000	760	680	850	550
S 3038 K	2400	1150	850	760	950	620
S 3040 K	2700	1300	1000	880	1100	710
S 3044 K	3200	1600	1100	1000	1300	840
S 3048 K	4000	1900	1400	1300	1600	1000
S 3052 K	4200	2000	1500	1400	1700	1100
S 3056 K	4700	2300	1700	1500	1900	1200



SHAFT	HOUSING	BEARING	LOCATING RING	FELT STRIP
Da				
110	S 3024 K	23024 K	1 FRB 10/180	FS460
115	S 3026 K	23026 K	1 FRB 10/200	FS460
125	S 3028 K	23028 K	1 FRB 10/210	FS510
135	S 3030 K	23030 K	1 FRB 10/225	FS510
140	S 3032 K	23032 K	1 FRB 10/240	FS680
150	S 3034 K	23034 K	1 FRB 10/260	FS680
160	S 3036 K	23036 K	1 FRB 10/280	FS680
170	S 3038 K	23038 K	1 FRB 10/290	FS680
180	S 3040 K	23040 K	1 FRB 10/310	FS680
200	S 3044 K	23044 K	1 FRB 10/340	FS950
220	S 3048 K	23048 K	1 FRB 10/360	FS950
240	S 3052 K	23052 K	1 FRB 10/400	FS1120
260	S 3056 K	23056 K	1 FRB 10/420	FS1120

S 30 K



HOUSING	DIMENSIONS											
	Dc	Ca	L	J	H	H ₁	H ₂	A	A ₁	N	N ₁	Kg
S 3024 K	180	56	320	320	215	112	40	110	150	36	28	20
S 3026 K	200	62	350	340	239	125	45	120	160	36	28	25
S 3028 K	210	63	350	360	260	140	45	120	170	36	28	30
S 3030 K	225	66	380	380	286	150	50	130	180	36	28	35
S 3032 K	240	70	460	390	297	150	50	130	190	36	28	40
S 3034 K	260	77	530	450	318	160	60	160	205	48	35	55
S 3036 K	280	84	550	470	338	170	60	160	210	48	35	60
S 3038 K	290	85	550	470	346	170	60	160	220	48	35	65
S 3040 K	310	92	610	515	366	180	60	170	235	48	35	75
S 3044 K	340	100	690	580	401	200	70	190	255	50	42	100
S 3048 K	360	102	720	610	422	210	75	200	265	50	42	120
S 3052 K	400	114	820	680	472	240	80	220	285	70	48	155
S 3056 K	420	116	860	720	495	250	80	230	295	70	48	175